

# MASSE DINING TABLE

## 組立説明書

4-26-3 Higashi-ikebukuro, Toshima-ku, Tokyo 170-8424, Japan  
http://www.idée.co.jp

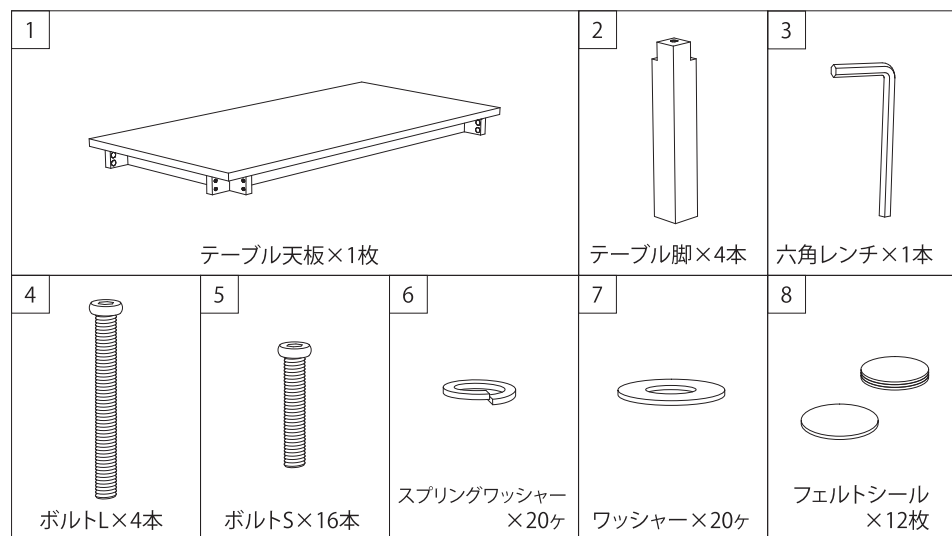
IDÉE

※この書類は大切に保管し、必要なおきにご利用ください。

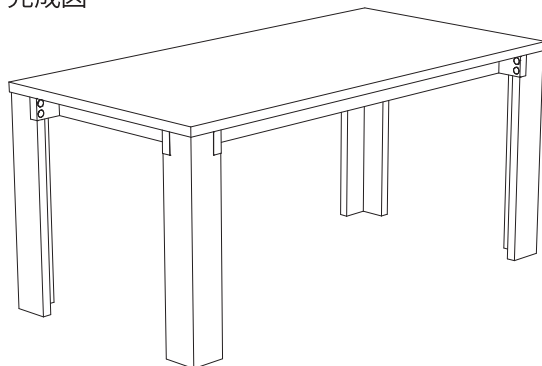
210805

### はじめに

パーツが全てそろっていることをお確かめください。



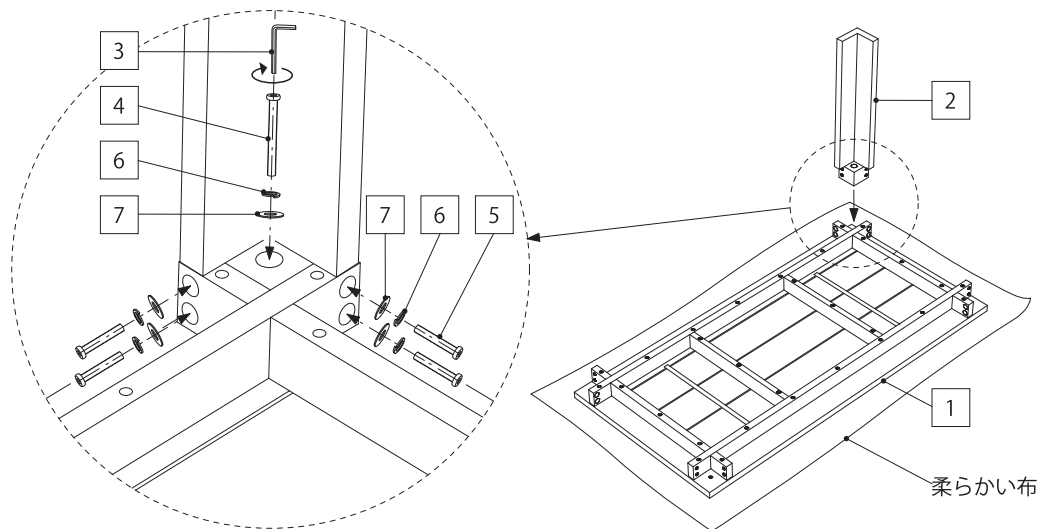
### 完成図



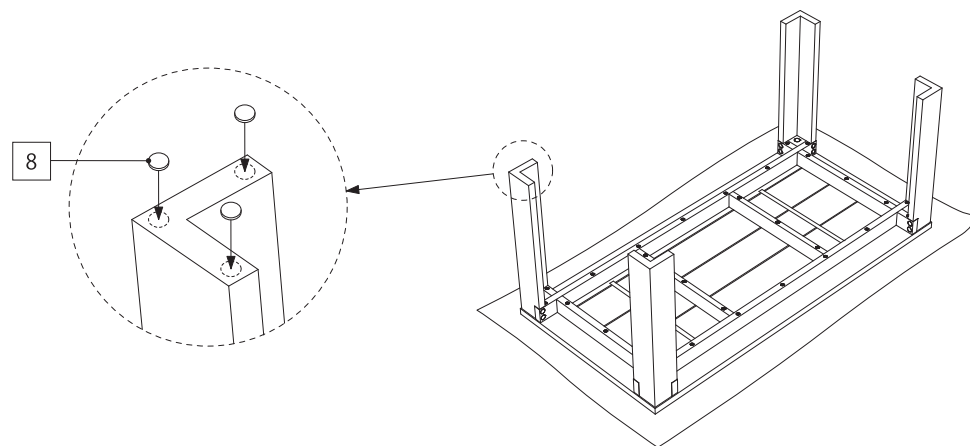
### 組立手順

※作業は必ず2名以上で行ってください。

1. 床面とテーブルのキズ防止のため、柔らかい布などの上に天板を裏返して置きます。付属の六角レンチを使用して下図のようにボルトを締め込み、脚4本を天板に固定します。



2. 床がフローリングなどの傷つきやすい素材の場合はフェルトシールを貼ってご使用ください。



3. 上下を反転させて完成です。お使いになった六角レンチは本説明書と一しょに大切に保管してください。